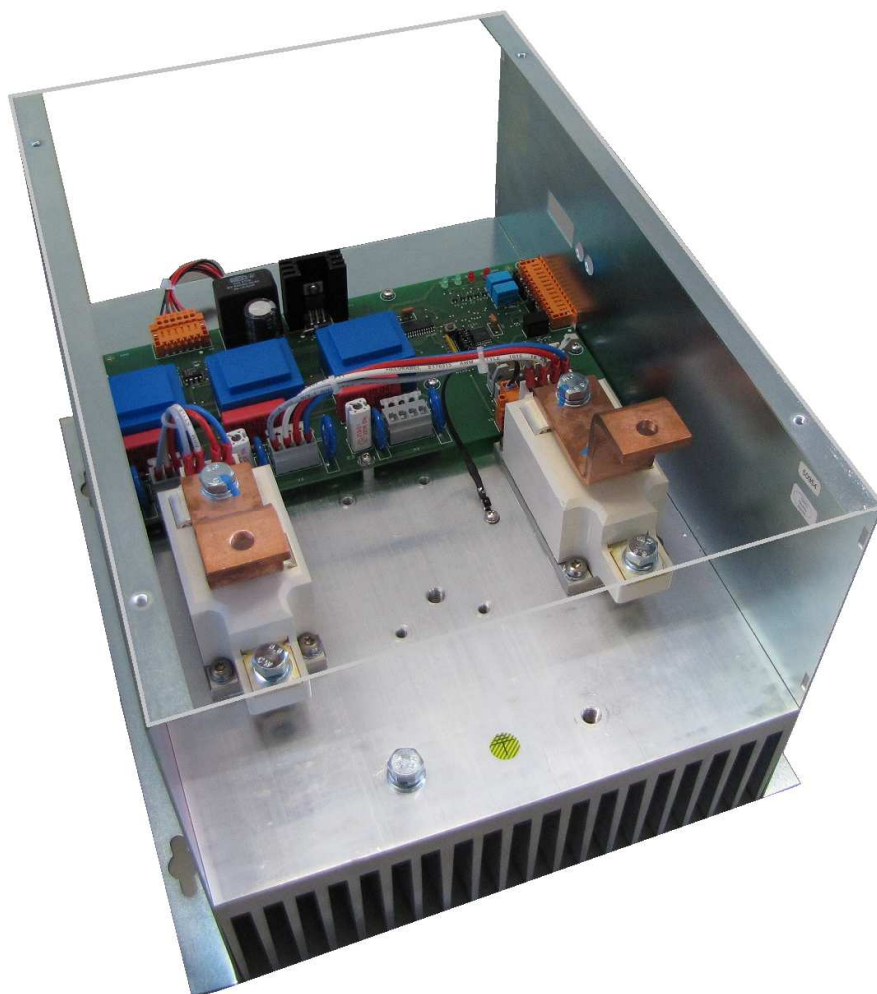


## UPC48xxx-2-481x Leistungssteller für Drehstromsparschaltung

Phasenanschnitt, Pulspaket oder Pulsweite  
Ansteuerung analog, seriell oder Profibus DP



Erstellt:	Werner Mederer	V1.0 (22.07.2010)
Geändert:	Werner Mederer	V1.1 (14.09.2010) Rückmeldung, LEDs
	Werner Mederer	V1.2 (08.11.2010) Software Version
	DiFi	V1.3 (17.03.2011) Bestellcode erweitert
	Werner Mederer	V1.4 (05.11.2012) Jumper

**Copyright**

Copyright © Systemtechnik LEBER 2006-2012 All Rights Reserved

Weitergabe sowie Vervielfältigung dieser Unterlage, Verwertung und Mitteilung ihres Inhaltes ist nicht gestattet, soweit nicht ausdrücklich zugestanden. Zuwiderhandlungen verpflichten zu Schadenersatz. Alle Rechte vorbehalten, insbesondere für den Fall der Patenterteilung oder GM-Eintrag.

**Haftungs-  
Ausschluss**

Wir haben den Inhalt der Druckschrift auf Übereinstimmung mit der beschriebenen Hardware geprüft. Dennoch können Abweichungen nicht ausgeschlossen werden, so dass wir für die vollständige Übereinstimmung keine Gewähr übernehmen. Die Angaben in dieser Druckschrift werden jedoch regelmäßig überprüft und notwendige Korrekturen sind in den nachfolgenden Auflagen enthalten. Für Verbesserungsvorschläge sind wir dankbar. Technische Änderungen bleiben vorbehalten.

**Wichtig!**

Lesen Sie diese Dokumentation genau durch. Bei Schäden, die durch Nichtbeachtung dieser Dokumentation entstehen, erlischt der Garantieanspruch. Für Folgeschäden, die daraus resultieren, übernehmen wir keine Haftung.

**Sicherheits-  
anweisungen**

Das Modul bzw. die Baugruppe darf nur von Personen hantiert werden, die in der Lage sind, Berührungsgefahren zu erkennen und Sicherheitsvorkehrungen zu treffen. Berührungsgefahr besteht überall dort, wo Spannungen auftreten können, die größer als 60VDC oder 42VAC sind.

Nach der Norm EN 60204-1 (VDE 0113) sind zwingend einige Prüfungen vorgeschrieben, die Sie durchführen und dokumentieren müssen, wenn die elektrischen Ausrüstungen vollständig mit der Maschine verbunden sind. Die Prüfungen müssen nach UVV BGV-A3 (ehemals VBG-4) von einer Elektrofachkraft durchgeführt und dokumentiert werden.

**Bestimmungsgemäße  
Verwendung**

Das Modul bzw. die Baugruppe ist ausschließlich für den Einsatz in industriellen Maschinen oder Anlagen gedacht. Der Einsatz dieses Moduls bzw. dieser Baugruppe erfordert zwingend ein Pre-Engineering, in welchem die gesetzlich vorgeschriebenen Bestimmungen der jeweiligen Berufsgenossenschaften oder Verbände für die zu erstellende Maschine oder Anlage erarbeitet werden und damit Grundlage für alle technischen Lösungen werden.

Bei Einsatz der Maschine oder der Anlage im Ausland sind zusätzlich die dort geltenden Vorschriften zu beachten.

Wenn die Maschine oder die Anlage in die USA oder nach Kanada exportiert werden soll, ist für unsere Module oder Baugruppen vorher eine Erlaubnis einzuholen.

Dieses Modul bzw. diese Baugruppe ist kein Gerät im Sinne des Gerätesicherheitsgesetzes, sondern eine Komponente, welche mit anderen Komponenten zu einer Anlage oder einer Maschine zusammengeschaltet wird. Es gelten die jeweiligen gesetzlichen Bestimmungen für den bestimmungsgemäßen Einsatz der Maschine oder der Anlage. Die Planung, die Montage, die Inbetriebsetzung, die Prüfung, die Wartung und die Demontage der Maschine oder Anlage darf nur durch eine Elektrofachkraft oder entsprechend geschultes Personal durchgeführt werden. Entsprechende Hinweise müssen in die Benutzerinformationen der jeweiligen Maschine oder Anlage aufgenommen und deutlich gekennzeichnet werden.

**Bestimmungswidrige  
Verwendung**

Das Modul bzw. die Baugruppe ist nicht für den kommerziellen Markt bzw. für den ‚Endanwender‘ gedacht. Der direkte oder indirekte Export in die USA oder Kanada ist ohne ausdrückliche Genehmigung nicht gestattet.

## Inhaltsverzeichnis

<b>1 Beschreibung des Moduls.....</b>	<b>4</b>
<b>2 Betrieb .....</b>	<b>4</b>
2.1 Sparschaltung .....	4
2.2 Betriebsarten .....	5
2.2.1 <i>Pulspaketsteuerung ungeregelt.....</i>	<i>5</i>
2.2.2 <i>Pulsweitensteuerung ungeregelt .....</i>	<i>5</i>
2.3 Teillastausfall (nur in Verbindung mit Stromwandler möglich).....	6
2.3.1 <i>Löschen .....</i>	<i>6</i>
2.3.2 <i>Einmessen .....</i>	<i>6</i>
<b>3 Anschlüsse .....</b>	<b>7</b>
3.1 Netz- und Lastanschluss .....	7
3.2 Steueranschluss.....	7
3.2.1 <i>Analoge Ansteuerung.....</i>	<i>8</i>
3.2.2 <i>Ansteuerung per seriellem Telegramm.....</i>	<i>8</i>
3.2.3 <i>Ansteuerung Profibus-DP.....</i>	<i>10</i>
<b>4 Technische Daten.....</b>	<b>15</b>
4.1 Allgemein.....	15
4.2 Analoge Schnittstelle (und Hilfsspannung).....	16
4.3 Profibus-DP Schnittstelle .....	16
4.4 Jumperbelegung.....	17
<b>5 Bestellcodes .....</b>	<b>18</b>
<b>6 Notizen.....</b>	<b>19</b>

## 1 Beschreibung des Moduls

Die Leistungssteller der UPC - Serie sind universelle Thyristorsteller zum Steuern oder Regeln von vorwiegend ohmschen Verbrauchern in Drehstromsparschaltung. Die Version für W3-Schaltung ist in einem eigenen Handbuch beschrieben.

Der Leistungssteller UPCxxx-2-481x bietet unregelmäßige Pulsweiten- oder Pulspaketsteuerung in Drehstromsparschaltung. Der Sollwert von 0 – 100% wird als EIN/AUS Verhältnis bei Pulsweiten- bzw. Pulspaketsteuerung interpretiert.

Der Steller besitzt auch in Sparschaltung eine integrierte Teillastausfallüberwachungsfunktion.

Zur Ansteuerung kann entweder eine Steuerspannung (0V bis 10V<sub>DC</sub> oder optional 4-20mA), ein einfaches seriell Telegramm oder ein industrieller Bus verwendet werden. Der Sollwert von 0 – 100% wird als Pulsweiten- oder Pulspaketsteuerung gestellt. Er wird immer mit einer Rampe angefahren.

Der Steller ist eine kompakte Geräteeinheit, welche direkt auf eine ebene Montageplatte aufgeschraubt werden muss. Er ist mit einem passiven Hochleistungskühlkörper oder mit einer selbstüberwachten und geregelten Hochleistungslüftung ausgestattet. Für einen ordentlichen Betrieb muss der Steller derart montiert werden, dass die interne Kühleinrichtung den Luftstrom ständig aufrecht erhalten kann. Er hat Kupferschienen zum Anschluss der Netzversorgung und des Lastanschlusses und einen Steckverbinder zum Steuern und Beobachten.

Die Funktionen des Stellers sind mittels eines programmierbaren Controllers und diverser Jumper festgelegt.

Der Steller überwacht sich und den Lastkreis ständig. Bei einer Störung wechselt ein Vor- oder Hauptalarmrelais (NC nach NO). Fehler werden per Melderelais oder per BUS gemeldet.

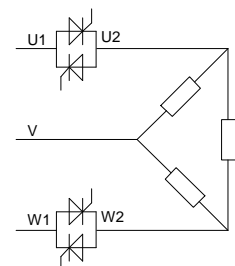
## 2 Betrieb

### 2.1 Sparschaltung

Der Steller wird über die Hauptklemmen U1 und W1 an das Versorgungsnetz angeschlossen. Die Last wird an die Klemmen U2 und W2 angeschlossen.

Der Steller wird über den Stecker X7 versorgt, angesteuert und beobachtet. Eine Steuerspannung am analogen Eingang von 0-10V oder ein serieller Stellwert repräsentiert einen zu stellenden Sollwert.

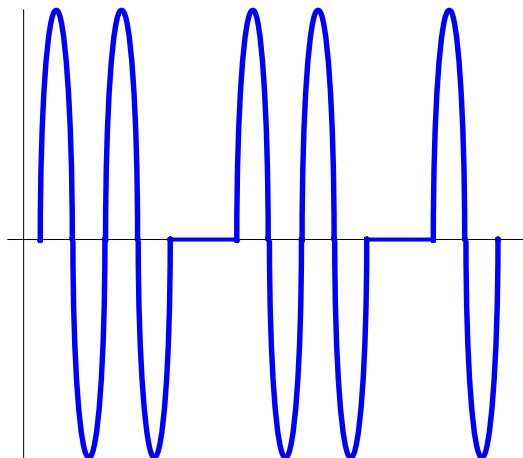
Bei dieser Schaltungsart ist nur Pulsweiten- oder Pulspaketsteuerung möglich.



## 2.2 Betriebsarten

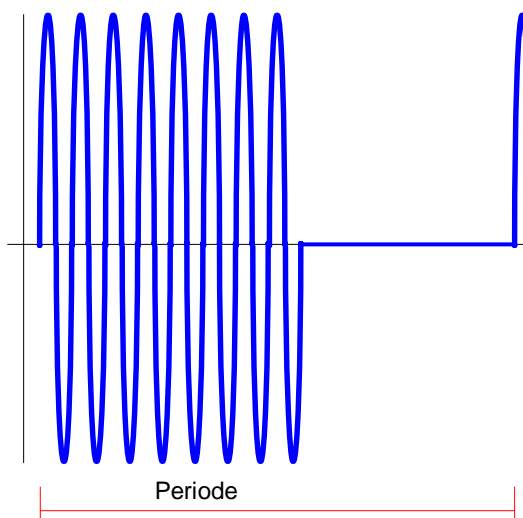
### 2.2.1 Pulspaketsteuerung ungeregelt

In dieser Betriebsart steuert der Steller nur Vollwellen zur Last. Je nach Sollwert werden mehr oder weniger Vollwellen und Pausen gemacht. Dabei vermeidet der Steller lange EIN- und AUS- Phasen. Bei einem Stellwert von z.B. 10% wird nicht 10 Vollwellen EIN und dann 90 Vollwellen AUS gefahren, sondern 1 Vollwelle EIN und 9 Vollwellen AUS. Das Verhältnis EIN zu AUS wird bis zum kleinsten gemeinsamen Vielfachen gekürzt. In dieser Betriebsart findet keine Ausregelung statt. Die Basisperiode kann zwischen 1 aus 100 (1%-Stellwerte mit 2sec Basislänge) und 1 aus 255 (0,5%-Stellwerte mit 5sec Basislänge) eingestellt werden.



### 2.2.2 Pulsweitensteuerung ungeregelt

In dieser Betriebsart steuert der Steller ebenfalls nur Vollwellen zur Last. Dabei schaltet der Steller je nach Vorgabe während einer festen Periode eine gewisse Zeit EIN und den Rest der Periode AUS. Bei einem Stellwert von z.B. 10% werden 10 Vollwellen EIN und dann 90 Vollwellen AUS gefahren. In dieser Betriebsart findet ebenfalls keine Ausregelung statt. Die Periodenlänge kann zwischen 1 bis 100 (1%-Stellwerte mit 2sec Basislänge) und 1 bis 255 (0,5%-Stellwerte mit 5sec Basislänge) eingestellt werden.



## 2.3 Teillastausfall (nur in Verbindung mit Stromwandler möglich)

Wird der Steller über den Stecker X7 gesteuert, dann kann für alle Betriebsarten eine Teillast Ausfallerkennung aktiviert werden. Zum Einmessen und Rückstellen ist eine Teach-Taste (T1) auf der Elektronik Platine vorhanden.

### 2.3.1 Löschen

Wird die Taste T1 länger als eine Sekunde gedrückt, dann werden alle gespeicherten Werte gelöscht. Mit dem Drücken der Taste leuchtet eine grüne LED. Erlischt diese LED (nach ca. einer Sekunde), dann sind die alten Messwerte gelöscht.

### 2.3.2 Einmessen

Die Anlage muss zum Einmessen mit der Nennlast beschaltet sein. Wird die Taste T1 länger als drei Sekunden gedrückt, beginnt der Einmess Vorgang. Die grüne LED blinkt während des gesamten Einmessens.

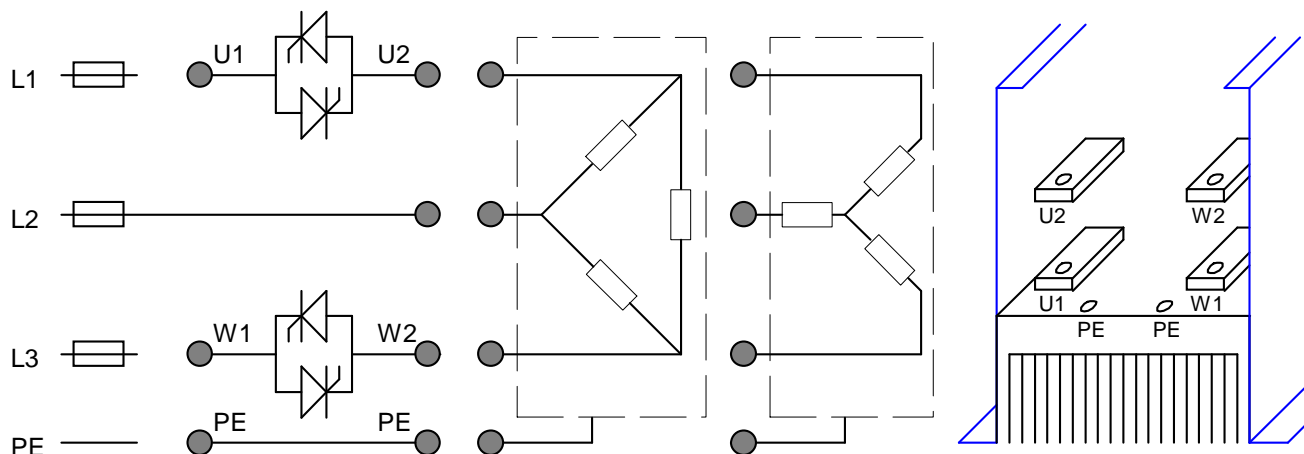
Es werden nacheinander die Ströme für die Stellwerte 80%, 70%, 60%, 50%, 40%, 30%, 20% und 10% jeweils über einen Zeitraum von fünf Sekunden bis elf Sekunden gemessen und abgespeichert. Nach der Erfassung des letzten Wertes erlischt die grüne LED, der Steller ist eingemessen und er stellt auf den anliegenden Stellwert.

Wird zukünftig innerhalb dieses Stellbereichs ein Teillastausfall von > 15% festgestellt, wird dies über den Ausgang Voralarm gemeldet. Die Ausfall Meldung ist mindestens fünf Sekunden zeitverzögert.

### 3 Anschlüsse

#### 3.1 Netz- und Lastanschluss

Die Netzzuleitung wird an den Klemmen U1 und W1 angeschlossen. Die Lastleitungen an den Klemmen U2 und W2. Am Kühler sind 2 Erdanschlüsse vorgesehen.

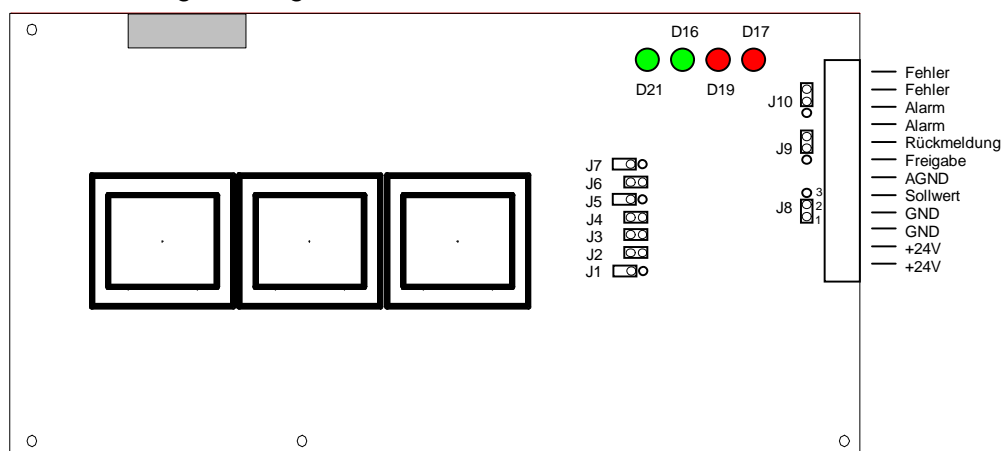


Die Last kann nur im Stern oder im Dreieck angeschlossen werden. Hierzu muss Jumper J1 offen sein.

Je nach Nennstrom, Absicherung der Leitungen, Verlegart, Häufung im Kanal und Spannungsabfall kommen entsprechende Querschnitte zum Einsatz.

#### 3.2 Steueranschluss

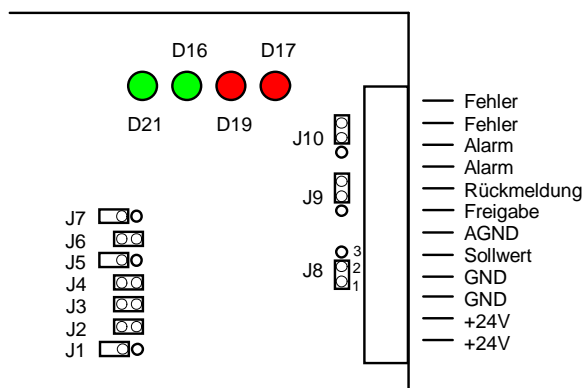
Über eine 12polige Stiftleiste seitlich am Gehäuse werden die 24V Hilfsspannung, die analoge Steuerspannung mit Freigabe oder ein serielles Telegramm und die verschiedenen Rückmeldesignale angeschlossen.



### 3.2.1 Analoge Ansteuerung

Der Stellwert wird in Form einer Gleichspannung von 0V bis 10V (optional als Gleichstrom 4mA bis 20mA) an Stecker X7.5 angelegt. Steht am Freigabeeingang X7.7 eine Spannung von > 12V an, wird die anliegende Gleichspannung (Gleichstrom) als Stellwert von 0% bis 100% interpretiert. Mit Jumper J8 wird der Minus-Eingang des Steuereingangs auf die lokale Masse (Werkeinstellung) oder auf die Steckverbindung X7.6 und somit auf die Referenzmasse der Steuerspannung geschaltet.

#### 3.2.1.1 Meldungen und Leuchtdioden



Die grüne LED D21 gibt Anhand des Blinkverhaltens die Höhe des Stellwertes wider. Ist der Stellwert sehr klein, ist die LED aus. Bei einem Stellwert ab ca. 2% blinkt sie nur sehr kurz mit einer Blinkfrequenz von ca. 0,7s. Mit zunehmenden Stellwert wird die Ein-Zeit immer länger, bei einem Stellwert von 100% bleibt sie ständig an.

Nach dem Anlegen einer Hilfsspannung am Stecker X7.1 und X7.2 und einer kurzen Initialisierung und spätestens dann, wenn

am Freigabeeingang X7.7 0V anliegen leuchtet die grüne LED D16. Der Rückmeldeausgang X7.8 liefert ein High-Signal (24V).

Nach Zuschaltung des Lastkreises erlöschen die roten LEDs D17 und D19. Mit der LED D19 schaltet das Relais für die Steckeranschlüsse X7.11 und X7.12, die LED D17 zeigt einen Fehler und den Zustand des Relais für die Steckeranschlüsse X7.9 und X7.10 an.

Bei Auftreten eines Fehlers (Lastsicherung fällt, Zuleitungssicherung fällt, bei Übertemperatur ...) wird dies mit der LED D17 angezeigt, die grüne LED D16 geht aus und der Rückmeldeausgang liefert ein Low-Signal (0V). Nach wegnehmen der Freigabe am Stecker X7.7 wird die Rückmeldung zurückgesetzt (24V) und die grüne LED D16 leuchtet wieder. Die Fehler LED D17 wird gehalten bis die Freigabe wieder eingeschaltet wird. Nach zuschalten der Freigabe wird eine neue Fehlermeldung für ca. 2s unterdrückt.

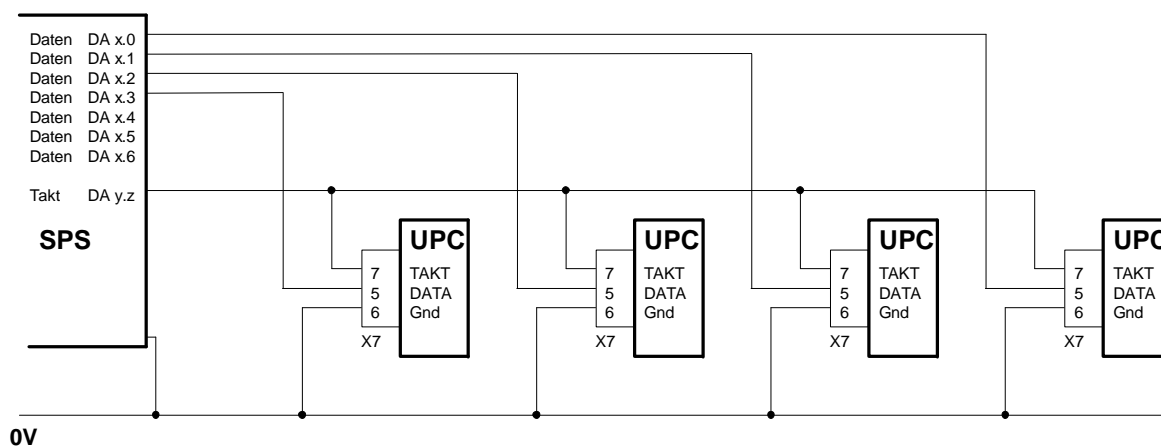
### 3.2.2 Ansteuerung per seriellem Telegramm

Über den Stecker X7 ist es auch möglich, die Sollwertvorgabe per seriellem Telegramm vorzugeben. Dies ist besonders dann vorteilhaft, wenn in einer Anlage mehrere Steller eingesetzt werden, ohne dass dafür in der übergeordneten SPS gleich eine analoge Schnittstelle eingesetzt wird.

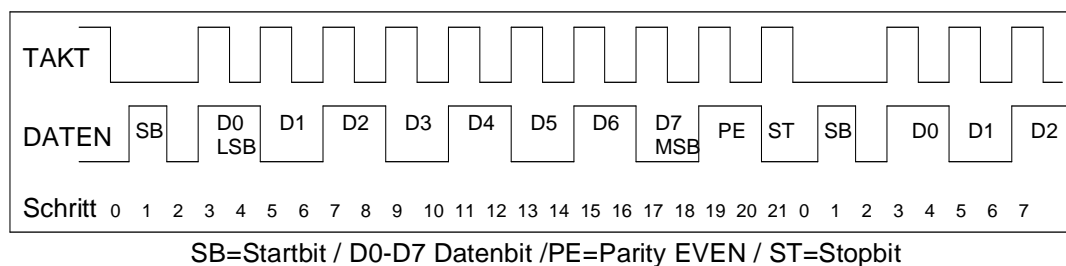
Per Jumper wird die Baugruppe auf serielles Telegramm umgeschaltet. Die beiden Eingänge sind dann digital und werden von der SPS per digitalen Ausgang versorgt. Auf der SPS wird für jeden Steller ein digitaler Ausgang DATEN vorgesehen und für alle Steller zusammen ein zusätzlicher Ausgang Takt.

Die serielle Übertragung der analogen Stellwerte setzt ein Protokoll voraus, das von der SPS ausgegeben und vom Leistungssteller verstanden wird. Das Protokoll TransDil erfüllt diese Voraussetzungen und kann in allen SPSen implementiert werden. Für die SPS-Familie S5 und S7 von Siemens steht ein kostenloser Treiber zum Download unter [www.powercontact.de](http://www.powercontact.de) zur Verfügung.





Zum Übertragen der Daten muss sowohl eine Datenleitung (DATA) als auch die Taktleitung (TAKT) angeschlossen werden. Für die SPS (oder den PC) wird keine spezielle serielle Hardware benötigt. Die Signale TAKT und DATEN werden mit normalen 24V-Digital-Ausgängen erzeugt.



Das Protokollhandling erfolgt nach folgenden Regeln:

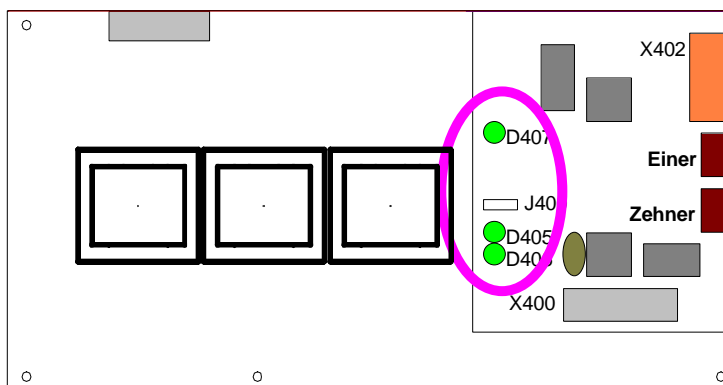
- Daten werden nur bei negativem Taktwechsel gelesen.
- Die Übertragung eines Bytes beginnt mit dem SB, gefolgt von LSB bis MSB, dann ein PE und ein ST.
- Parity ist EVEN.
- Nach einem PE muss mindestens ein ST kommen.
- Es dürfen mehrere ST zusammenhängend gesendet werden. Spätestens jedoch nach 2 Sekunden muss ein neues Telegramm gesendet werden.
- Wenn Takt LOW ist und die Datenleitung von LOW nach HIGH und wieder zurück nach LOW wechselt, wird ein Startbit angenommen.
- Die Länge des Telegramms ist 1 Byte, damit können Stellwerte mit einer Genauigkeit von 0,5% gestellt werden.
- Die Taktrate ist dabei unkritisch, nur die Länge jedes Schrittes muss >18msec sein. Der kleinste Stellwert ist 000d oder 00h und entspricht 000%, der größte Stellwert ist 255d oder 0FFh und entspricht 100%.
- Eine praktikable Übertragungsrate ist zwei Stellwerte pro Sekunde.

### 3.2.3 Ansteuerung Profibus-DP

Wird das Schnittstellenmodul Profibus-DP eingesetzt, sind die einschlägigen Vorschriften des Profibus-DP-Standards einzuhalten. In jedem Fall sind dafür geeignete Buskabel und Anschlussstecker vorzusehen. Ein Bussegment muss am Anfang und am Ende terminiert werden. In der Regel wird dies mit den Terminierungsschaltern im Stecker durchgeführt. Die Anschlussstecker sind nicht im Lieferumfang enthalten. Die Profibus DP-Schnittstelle ist innerhalb des Moduls mit +/-60V galvanisch gegen alle anderen Signale getrennt und mit 100k gegen PE gezogen.

Wenn der Steller mit einer BUS Schnittstelle ausgerüstet ist, wird der Sollwert mittels industriellem Datentelegramm (Profibus DP) übertragen.

Die Funktionen der Schnittstelle und des Moduls werden mit einem Jumper bestimmt. Einzelheiten siehe Jumperbelegung.



Für die Parametrierung des Profibusses steht eine GSD Datei zum Download bereit.

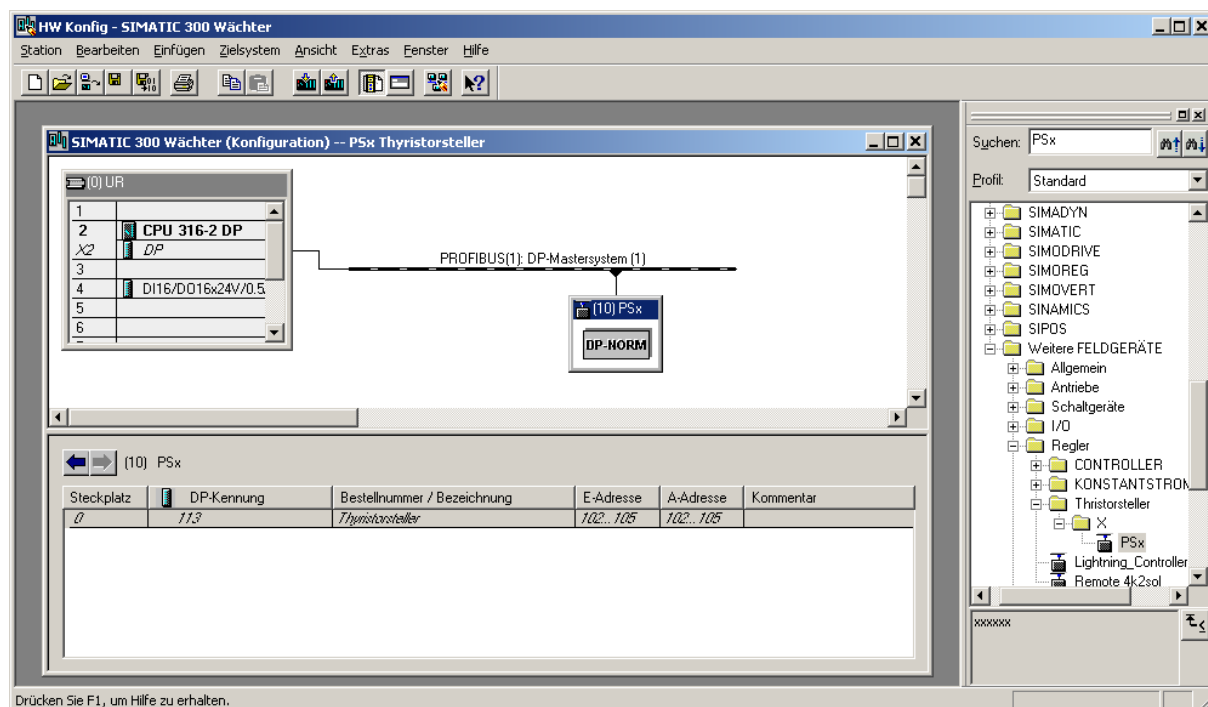
Der Zustand des Stellers wird mittels dreier Leuchtdioden angezeigt.

D405 <input checked="" type="checkbox"/> leuchtet wenn - kein Fehler vorliegt und - Stellwert größer als 0% ist	D405 <input type="checkbox"/> erlischt wenn - ein Fehler mit Abschaltung oder - Stellwert = 0% ist
D406 <input checked="" type="checkbox"/> leuchtet wenn - Profibus Daten austauscht	D406 <input type="checkbox"/> erlischt wenn - Profibus keine Daten mehr austauscht.
D407 <input checked="" type="checkbox"/> leuchtet wenn - Baugruppe prinzipiell Profibus Kommunikation erkennt	D407 <input type="checkbox"/> erlischt wenn - Baugruppe Profibuskommunikation verliert

Installieren Sie die GSD wie folgt:

- Kopieren Sie die Datei PSX.GSD in das Verzeichnis  
[C:\PROGRAMME\SIEMENS\STEP7\S7TMP](#)
- Starten Sie das Paket [S7\\_Manager/HW Konfig/Extra/GSD Dateien installieren](#)
- Wählen Sie die Datei [PSX.GSD](#) aus und betätigen abschließend [INSTALLIEREN](#)
- Im weiteren steht der Thyristorsteller unter [DP-Profibus/Weitere Feldgeräte/Regler/Thyristorsteller/X](#) zur Verfügung

Die Profibus-Schnittstelle belegt im E/A Adressbereich der S7 je 2 Worte IN und OUT.



Im weiteren werden die hier im Beispiel benutzten Adresse E102-E105 und A102-A105 als Bezeichner benutzt. Selbstverständlich können alle Adressen frei gewählt werden. Werden mehrere Steller eingesetzt, dürfen sich die Adressbereiche nicht überschneiden.

Es steht ein FC sowie ein DB Baustein zum kostenlosen Download bereit, welcher den Datenaustausch selbstständig durchführt.

Die Übergabe der Parameter erfolgt stets als 10-bit digitaler Wert. Am einfachsten wird dieser Wertebereich als 0-100% interpretiert. Damit kann der Steller von 0-100% gesteuert werden. Die gemeldete Spannung und der Strom ist dann als 0-100% zu verstehen.

0-100% = 0-1023d Dezimal = 0-3FFh HEX = 0-111111111b Binär = 0-1777o Oktett

Es gibt allerdings auch die Möglichkeit, den Bereich zu skalieren. Details dazu werden später erklärt.

Damit ein Steller arbeiten kann, muss mindestens ein STELLWERT und die Freigabe angelegt werden. Alle anderen Parameter sind optional.

**AW102 Stellwert und Steuersignale**

```

AB102    AB103
00000000 00000000
|||||||  |||||||
||||| |++-----STELLWERT 10-bit
||||| |+-----not used
||| | |++-----not used
||| | |+-----not used
|| | | |++-----not used
|| | | | |++-----Übergabebit für Parameter
| | | | | |++-----FREIGABE
+-----
    
```

**AW104 Parameter**

```

AB104    AB105
00000000 00000000
|||||||  |||||||
||||| |++-----PARAMETER 10-bit
||||| |+-----Parameternummer 2^0
||| | |++-----Parameternummer 2^1
|| | | |++-----Parameternummer 2^2
|| | | | |++-----Parameternummer 2^3
| | | | | |++-----not used
+-----not used
    
```

Num.	Parameter	Bemerkung	Werks-einstellung
0	Nicht belegt		
1	$2^4$ bis $2^0$ (Lower 5-Bit) 0 = keine Funktion – Regler AUS 1 = reiner Phasenanschnitt 2 = PWM (z.Z. nicht erlaubt) 3 = Pulspaket (z.Z. nicht erlaubt) 4 = Spannungsregelung 5 = Stromregelung 6 = Leistungsregelung (VA) 7 = Leistungsregelung (Watt) (z.Z. nicht erlaubt) 8-31 nicht erlaubt  $2^9$ bis $2^5$ (Higher 5-Bit) 0 bis 15 = schneller RM Wert 16-31 nicht erlaubt	Der schnelle Rückmeldewert (RM) wird im ersten Eingangswort (EW) angezeigt.	1
2	0 = nicht erlaubt 1 = 8Bit (z.Z. nicht erlaubt) 2 = 9Bit (z.Z. nicht erlaubt) 3 = 10Bit 4-1023 nicht erlaubt		3
3	Nicht belegt		1
4	0 = Netzsynchronisation ohne Filter 1 = Netzsynchronisation mit Filter 2-1023 nicht erlaubt	Die Regelgenauigkeit liegt ohne Filter bei +0,5%. Bei Einsatz des Filters ändert sich die Regelgenauigkeit auf +-0,8%.	0
5	Nicht belegt		0
6	Nicht belegt		0
7	Nicht belegt		0
8	0-3FFh Limit Sollwert (z.Z. fest 3FFh)		3FF
9	0-3FFh Stromgrenze	Stromgrenze kann um so feiner gehalten werden, je länger die Rampenzeit eingestellt ist. Bei einer Rampenzeit von 0 funktioniert die Stromlimitierung nicht.	3FF
10	Nicht belegt		0
11	Nicht belegt		0
12	Rampe n*10msec (z.B. 4sec = 190h)		190
13	Nicht belegt		0
14	Nicht belegt		0
15	Nicht belegt		0

**EW102      Stellwert und Steuersignale**

```

AB102      AB103
00000000 00000000
|||||    |||||
|||||    |||||
|||||    |++-----|ISTWERT 10-bit
|||||    |++-----|not used
|||||    |++-----|RM
|||||    |++-----|Fehler Hauptalarm mit Abschaltung
|||||    |++-----|Fehler Voralarm
|||    |++-----|Rückmeldebit für Parameterübergabe
|    |++-----|Status OK
+-----+
    
```

**EW104      Parameter**

```

AB104      AB105
00000000 00000000
|||||    |||||
|||||    |++-----|RÜCKMELDEMEDEWERT 10-bit
|||||    |++-----|Meldenummer 2^0
|||||    |++-----|Meldenummer 2^1
|||    |++-----|Meldenummer 2^2
|||    |++-----|Meldenummer 2^3
|    |++-----|not used
+-----+not used
    
```

Num.	Rückmeldung	Bemerkung
0	U1 Istwert Spannung	
1	U2 Istwert Spannung	
2	U3 Istwert Spannung	
3	I1 Istwert Strom	
4	I2 Istwert Strom	
5	I3 Istwert Strom	
6	P1 Istwert Leistung	
7	P2 Istwert Leistung	
8	P3 Istwert Leistung	
9	CosPhi1	
10	CosPhi2	
11	CosPhi3	
12	Temp1 Kühler-Temperatur	0-140°C
13		
14	Fehler Kühlung	2^0 = Temperatur Fühler 1 Kurzschluss 2^1 = Temperatur Fühler 1 Unterbrechung 2^2 = Temperatur Fühler 2 Kurzschluss 2^3 = Temperatur Fühler 2 Unterbrechung 2^4 = Temperatur Fühler 1 > 90°C 2^5 = Temperatur Fühler 2 > 90°C
15	Fehler Steller	2^0 = Regelabweichung 2^1 = I Overage 2^2 = P Overage 2^3 2^4

Die Übergabe der Parameter und das Rücklesen der IST-Werte wird jeweils mittels des 2ten Ausgangs- und Eingangswort erledigt.

Um einen Parameter zu übergeben, muss die S7 die entsprechende Nummer und den Wert an das Ausgabewort 2 anlegen. Die Übergabe erfolgt durch Setzen des Übergabebit (A102.6) im ersten Ausgangswort. Sobald der Steller den Wert verarbeitet hat, setzt er als Rückmeldung das Rückmeldebit (E102.6) im ersten Eingangswort. Danach muss die S7 das Übergabebit wieder löschen und warten, dass auch der Steller das Rückmeldebit wieder löscht.

Die Übertragung eines Parameters ist damit abgeschlossen. Der Parameter wird im Steller permanent gespeichert. Der alte Parameter ist nicht mehr verfügbar.

Während der Steller das Rückmeldebit (E102.6) setzt, bietet er gleichzeitig einen Rückmeldewert an. Am 2ten Eingangswort steht eine Meldenummer und ein entsprechender IST-Wert an. Die S7 kann, ehe sie das Übergabebit wieder löscht, diese Rückmeldung verarbeiten. Jedes Mal, wenn der Steller das Rückmeldebit setzt, bietet er der S7 einen weiteren IST-Wert an.

Die IST-Werte entsprechen dem Zeitpunkt der Übergabe. Der Wert bleibt permanent stehen, bis er durch den nächsten Wert überschrieben wird. Es empfiehlt sich daher, die Parametrierung zyklisch auszuführen, damit die Ist-Werte ebenfalls zyklisch aktualisiert werden. Eine komplette Aktualisierung dauert 15 Übergabezyklen.

Einen der 16 Rückmeldewerte kann gewählt und im ersten Eingangswort als ‚schneller‘ Rückmeldewert abgerufen werden. Dazu muss im Parameter 1 in den HIGHER 5-Bit ein Wert von 00h bis 0Fh als Rückmeldeadresse eingetragen werden. Der Wert z.B. 06h führt dazu, dass immer die aktuelle Leistung bereitgestellt wird.

Für die S7-300/-400 steht Beispielprogramm mit einem Treiber FC und einen DB zur freien Verfügung.

## 4 Technische Daten

### 4.1 Allgemein

2-phasen Leistungssteller	UPC48xxx-2-481x Drehstromsparschaltung		
Hilfsspannung	Extern 24VDC		
Anschlüsse Einspeisung / Last	Cu-Schiene		
Lastspannung	400VAC / 230VAC +- 15%		
Netzfrequenz	50/60Hz +- 5Hz		
Nennstrom	10 bis 120A für UPC48120-2-481x 10 bis 220A für UPC48220-2-481x 10 bis 280A für UPC48280-2-481x		
Umgebungstemperatur	0°C bis 55°C Betrieb (Drehstromsparschaltung) -20°C bis 70°C Lagerung		
Luftfeuchtigkeitsbereich	nicht kondensierend		
Schutzklasse	IP00		
Elektrische Trennung	Sichere Trennung nach EN 50178		
Atmosphäre	Keine korrosive Atmosphäre		
Staubbelastung	Verschmutzungsgrad 1 nach EN 50178 (VDE 0160) Bei Staubbelastung sind die Wartungs- und Serviceintervalle entsprechend zu verkürzen.		
Aufstellungsbedingung	Maximale Höhe 2000m über NN		
Lüfter	Axiallüfter mit einem Luftstrom im Kühler von 0,0 bis 6,0m/sec		
EMV Störausstrahlung EMV Verträglichkeit	Die EMV Anforderung ergibt sich erst aus dem Einsatzfall. Es empfiehlt sich jedoch, die Steuerleitungen entsprechend den einschlägigen Empfehlungen abgeschirmt zu verlegen. Für besondere Einsatzfälle empfiehlt sich die Verwendung von abgeschirmten Lastkabeln und der Einsatz einer du/dt Drossel.		
Maße, Gewicht	B x H x T	ca. 295mm x 360mm x 220mm	13kg

## 4.2 Analoge Schnittstelle (und Hilfsspannung)

Hilfsspannung 24V gegen	X7.1 + X7.2 X7.3 + X7.4	maximal 2A (für Ventilator)
Soll (analog) gegen	X7.5 X7.6	0,0 – 10,0V, typ. 1,0mA (siehe Jumper J8)
DATE (digital) gegen	X7.5 X7.6	24VDC, typisch 2,4mA (siehe Jumper J8)
Freigabe/TAKT (digital) gegen	X7.7 X7.3 / 7.4	24VDC, typisch 2,4mA
Meldeausgang (digital)	X7.8	24VDC maximal 20mA
Voralarm (Relais) gegen	X7.9 X7.10	48VDC, maximal 20mA, potentialfreier Kontakt NO / NC mit Jumper J9 einstellbar
Hauptalarm (Relais) gegen	X7.11 X7.12	48VDC, maximal 20mA, potentialfreier Kontakt NO / NC mit Jumper J10 einstellbar

## 4.3 Profibus-DP Schnittstelle

Stecker	Sub-D Stecker 9-polig Buchse
X402.1	Nicht belegt
X402.2	Nicht belegt
X402.3	A - Datenkanal
X402.5	Gnd
X402.6	5V
X402.7	Nicht belegt
X402.8	B - Datenkanal
X402.9	Nicht belegt
X402.Gehäuse	Schirm
Adressbereich	02 bis 99
Baudraten	9.6kB, 19.2kB, 93,75kB, 187,5kB, 500kB, 1,5MB, 3MB, 6MB, 12MB
Implementationstyp	SPC3

Die Profibusadresse wird an zwei BCD Drehschaltern eingestellt. EINER und ZEHNER ergeben eine Adresse im Bereich von 02 bis 99. Einzelheiten zum Profibus sind dem Handbuch der SPS zu entnehmen.




#### 4.4 Jumperbelegung

Jumper	gesteckt	offen	Bedingung
J1	Last - Offenes Dreieck	Last - Stern / Dreieck	
J2	Rampe = 2s	Rampe = 0,1s	Nur bei „Stellen“
J3 J4 J5		X X X	Stellen Phase (000)
J3 J4 J5	X	X X	Stellen PWM 1/255 (001)
J3 J4 J5	X	X X	Stellen PWM 1/100 (010)
J3 J4 J5	X X	X	Stellen PULS 1/255 (011)
J3 J4 J5	X	X X	Regeln U (100)
J3 J4 J5	X X	X	Regeln I (101)
J3 J4 J5	X X	X	Regeln P (110)
J3 J4 J5	X X X		Regeln U2 (111)
J6	Stellwert Seriell	Stellwert Analog	
J7			Nicht verwendet
J8	1 – 2: Steuereingang Minus = lokal Minus 2 – 3: Steuereingang Minus = Analog Minus von X7.6		
J9	1 – 2: Relais = NO (X7.9 – X7.10) 2 – 3: Relais = NC (X7.9 – X7.10)		
J10	1 – 2: Relais = NO (X7.11 – X7.12) 2 – 3: Relais = NC (X7.11 – X7.12)		
J400	Adressschalter HEX (momentan nicht verfügbar)	Adressschalter DEZIMAL	Profibus DP

Beispiel: Unsymmetrisches Dreieck, Stellwert analog, stellen mit Pulsverhältnis, Rampe 2s;

J1, J5, J7 = offen, J2, J3, J4, J6 = gesteckt;

 Grau unterlegte Funktionen sind in Sparschaltung nicht möglich!!!

Alarm- und Fehlerrelais = NC: J9 und J10 gesteckt wie nachfolgende Skizze;

Eingangsspannung bezogen auf GND: J8 gesteckt wie nachfolgende Skizze;

## 5 Bestellcodes

Bestellcodes								Bedeutung
UPC				481x				Leistungssteller UPC-Serie
	40 48							Nennspannung 400V 480V
		120 220 280						Nennstrom Steller
			2					Drehstromsparschaltung
						0 100 150 200 250 300		Ohne Stromerfassung  Mit Strommessmodul im angegebenen Stromendwert
							A P	Analoge Schnittstelle Profibus-DP Schnittstelle
								SD OD Last im Stern oder Dreieck Last im offenen Dreieck

### Bestellbeispiel

UPC48120-2-481x-0-A-SD

Modul für Nennlast 480V / 120A

- Drehstromsparschaltung
- ohne Strommessung
- Analoge oder serielle Ansteuerung
- Last wird in Dreieck oder Stern aufgelegt

## 6 Notizen

Systemtechnik LEBER GmbH & Co. KG  
Haimendorfer Str. 52  
D-90571 Schwaig / Germany  
Fon +49 911 215372-0  
Fax +49 911 215372-99  
[www.powercontact.de](http://www.powercontact.de)  
[info@powercontact.de](mailto:info@powercontact.de)